

**通販事業および短時間稼働の包装用向けのフレキシブルでワイド型袋詰システム
 (Autobag® AB 255 OneStep™)**

Autobag® AB 255 OneStep™は、通信販売処理、短時間稼働処理、およびオンデマンド製作稼働のようなダイナミックな包装環境にフレキシブルなソリューションを提供することに特化して設計されています。AB 255 OneStep™では、PI 412c™インプリンターを次に充填される袋の真上に配置することで、1回の処理で印刷と操作を実行することができます。その結果、実質的に袋の破棄や製品の待ち時間の削減につながります。

このネクスト・バッグ・アウト技術は、頻繁な製品とラベルの切り替えが求められる包装作業に精度と効率を約束します。AB 255 OneStep™は、標準のPrint-n-Pack™でも、またノートパソコン、バーコードスキャナー、スタンドアロン型キーボードを含め生産性を高める様々なオプションと統合することによって使用することができます。

AB 255 OneStep™のAutoTouch™操作画面は、作業の段取り設定とストレージへの容易なアクセスに便利で、迅速に作業内容の呼出しを行なうことができます。さらに、このシステムをERPおよび1対1型の通信販売用アプリケーションに統合して、発送と顧客データベースを繋げて印刷、梱包、発送の業務の効率化を図ることができます。

AB 255 OneStep™は最大毎分約30袋の処理速度を誇り、1秒間に最大30 cm (12 in.) の速さで高解像度の文字、図、およびバーコードを印刷します。このシステムは中型から大型サイズの製品の包装に適しており、袋のサイズは横40.6 cm x 縦68.6 cm (16 in x 27 in.)

まで対応します。オンボード不具合診断およびモジュラー型Replace-n-Repair™コンポーネントが稼働可能時間を保証します。

AB 255 OneStep™は、Autobagブランドの純正バッグ・オン・ア・ロール、またはバッグ・イン・ア・ボックスをお使いいただくことで、高速、フレキシブル、高い費用効果を兼ねそそえた包装ソリューションとしてご利用いただけます。

ユーザーへのメリット:

- 包装業務の生産性の向上
- 事前印字 - 製品の待ち時間を解消
- 多様な資材に適用できるため、幅広い使用要件に対応可能
- 高解像度の文字、図、およびバーコードを袋に直接印字するため、別のラベル貼り作業が不要
- オペレータが使いやすいAutoTouch操作画面から簡単に迅速な作業内容の記憶と呼び出しが可能
- 1対1型通信販売の包装・発送向けに、発送および顧客用のデータベースに統合可能
- ラベルのフォーマット処理を自動化
- 後方に傾けることのできるプリンタヘッドにより保守が簡単
- 水平または垂直の構成あり
- オンボード不具合診断およびモジュラー型コンポーネントが稼働可能時間を保証
- 2分未満で袋のサイズを容易に変更可能



BPM
 20
 30
 40
 50
 60
 70
 80



標準機能

- 現場で実証済みのAB 255ワイド型袋詰装置およびPI 412cプリンタープラットフォーム
- AutoTouch操作画面：オペレータ用チュートリアル、ヘルプシステム、オンボード故障診断、作業内容データの読み出し、生産能力の監視機能へのアクセスが可能
- 後で呼び出す作業内容を基本するためのオンボードメモリおよびPI 412c
- モジュラー型E-Boxおよびバルブパックが稼働可能時間を保証
- 電動巻戻し機によりインライン式の印刷および充填時の正確な位置決めを実現
- オペレータの快適な操作と可搬性を考慮したシンプルな機械式高さ調整機構
- 重量製品をサポートするための製品充填台
- 袋詰装置の循環動作を行なうための標準フットスイッチ



AutoTouch操作画面
 作業内容の記憶と呼び出し、システム故障診断、生産性のデータへの簡単、迅速なアクセスを提供。

代表的用途

- 通信販売品
- 処方薬通販
- カタログ通販
- 予備部品の流通
- 目まぐるしい市場の変化に対応する短時間稼働業務



機械的特徴

PI 412cプリンターヘッドが充填される袋の真上に配置されるため、製品待ち時間と別のラベル貼り作業が不要



チルトバックプリンターは、保守を迅速かつ容易に行うことができ、システムに対応して純正のAutoLabel™サーマルトランスファリボンを使用する最高品質を実現



オプション

- 水平または垂直の構成あり
- 携帯式または卓上型バーコードスキャナー
- スタンドアロン型キーボード
- PI 412cユニバーサルプリンターインターフェイス
- デュアル光学パームスイッチ
- 多種多様のインフィードファネル
- カスタムコンベヤー
- シールフラッター
- スペアパーツキット
- 注文生産と統合設計およびサポート



構成オプション

それぞれの用途に合わせて生産性を向上させる様々な構成オプションを用意しています。



モジュラーバルブパック
 生産性、信頼性、および個々のバルブの迅速な追加または交換のために設計された空圧式制御システム。

技術仕様

重量： 167 kg (368 lbs.)

電気： 110/220 VAC、50/60 Hz

エア： 清浄な乾燥空気 (5 CFM/80 psi)

寸法：

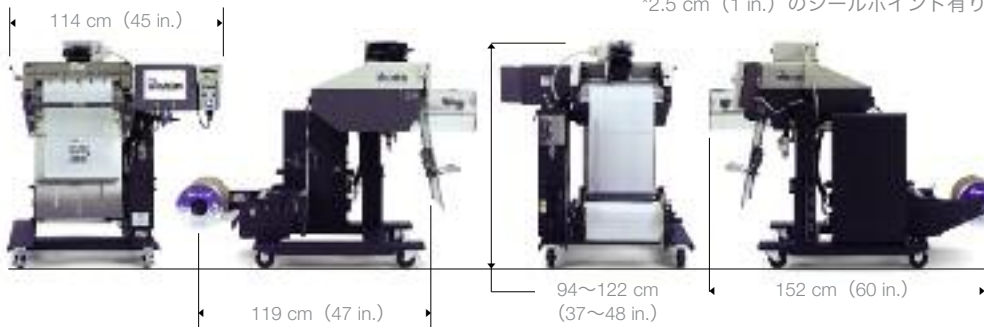
パスルー： 11.8~15.2 cm (4.63~6 in.)

袋の厚み： 31.75~101.6 μm (1.25~4.0 mil)

袋のサイズ： 横10.1~40.6 cm (4~16 in.)、

縦14~68.6 cm (5.5*~27 in.)

*2.5 cm (1 in.) のシールポイント有り



©または™の記号の使用は、オートメテッド・パッケージング・システムズ・インクが米国において商標権を登録済みであるか、または別途請求していることを示します。これらの記号は他の国において登録されている場合もあり、前記の権利が認められた国においてコモン・ロー上の権利が適用される場合があります。

電動巻戻し機が、ウェブの位置決めおよび張りの制御を行い、製品投入ステーションまで安定してフィルムを供給



Automated Packaging Systems Japan
 〒350-0164
 埼玉県比企郡川島町吹塚 818-1-101
 電話：049-227-6066
 Eメール：info@autobag.jp